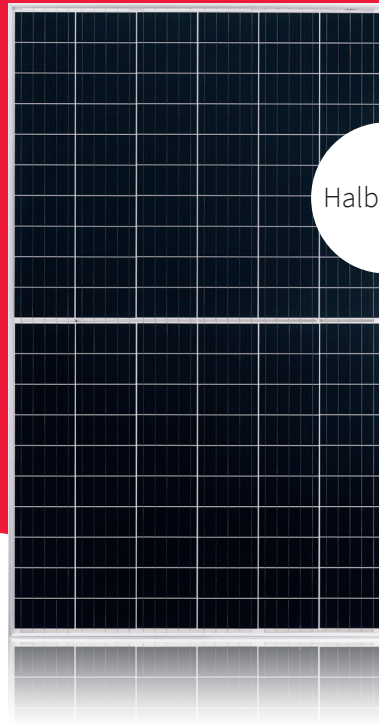


NU-JC330

# NU-JC Serie

330 W

Der Hochleister



Halbzellen

## Leistungsstarke Produkteigenschaften



Garantierte positive Leistungstoleranz (0/+5%)



Getestet und zertifiziert  
VDE IEC/EN61215, IEC/EN61730



Schutzklasse II, CE  
Feuerwiderstandsklasse C



Technologie mit 5-Sammelschienen  
Verbesserte Zuverlässigkeit  
Höhere Effizienz  
Verringerter Serienwiderstand



PERC monokristalline Silizium Photovoltaik Module  
Hohe Moduleffizienz 19,5 %



Halbzellen  
Verbessertes Verschattungsverhalten  
Geringere interne Verluste  
Reduziertes Hot-Spot Risiko



Robustes Produkt Design  
PID-Widerstandsprüfung bestanden  
Salznebeltest bestanden (IEC61701)  
Ammoniaktest bestanden (IEC62716)  
Sand-Test bestanden (IEC60068)

## Ihr Solarpartner fürs Leben



60 Jahre Solarerfahrung



Lineare Leistungsgarantie



Produktgarantie



Lokale Kundenbetreuung in Europa



50 Millionen PV-Module installiert



Top PV Brand Award



Energy Solutions

**SHARP**  
Be Original.

\* Gilt für Module, die in der EU und weiteren aufgelisteten Ländern installiert sind.  
Bitte überprüfen Sie vor dem Kauf die Garantiebedingungen für Ihre Region.

## Elektrische Daten (STC)

### NU-JC330

Nennleistung	$P_{max}$	330	$W_p$
Leerlaufspannung	$U_{oc}$	41,32	V
Kurzschlussstrom	$I_{sc}$	10,35	A
Spannung bei maximaler Leistung	$U_{mpp}$	34,27	V
Strom bei maximaler Leistung	$I_{mpp}$	9,63	A
Wirkungsgrad Modul	$\eta_m$	19,5	%

STC = Standard-Testbedingungen: Einstrahlung 1.000 W/m<sup>2</sup>, AM 1,5, Zelltemperatur 25 °C.

Die elektrischen Eigenschaften liegen innerhalb von ±10% des angegebenen Wertes für  $I_{sc}$ ,  $U_{oc}$  und 0 bis +5% für  $P_{max}$  (Messgenauigkeit der Leistung ±3%).

## Elektrische Daten (NMOT)

### NU-JC330

Nennleistung	$P_{max}$	245,57	$W_p$
Leerlaufspannung	$U_{oc}$	39,16	V
Kurzschlussstrom	$I_{sc}$	8,39	A
Spannung bei maximaler Leistung	$U_{mpp}$	31,81	V
Strom bei maximaler Leistung	$I_{mpp}$	7,72	A

NMOT = Nennbetriebsmodultemperatur: 45 °C, Einstrahlung 800 W/m<sup>2</sup>, Lufttemperatur 20 °C, Windgeschwindigkeit 1 m/s.

## Mechanische Daten

Länge	1.684 mm
Breite	1.002 mm
Tiefe	40 mm
Gewicht	19,5 kg

## Temperatur-Koeffizient

$P_{max}$	-0,353%/°C
$U_{oc}$	-0,269%/°C
$I_{sc}$	0,037%/°C

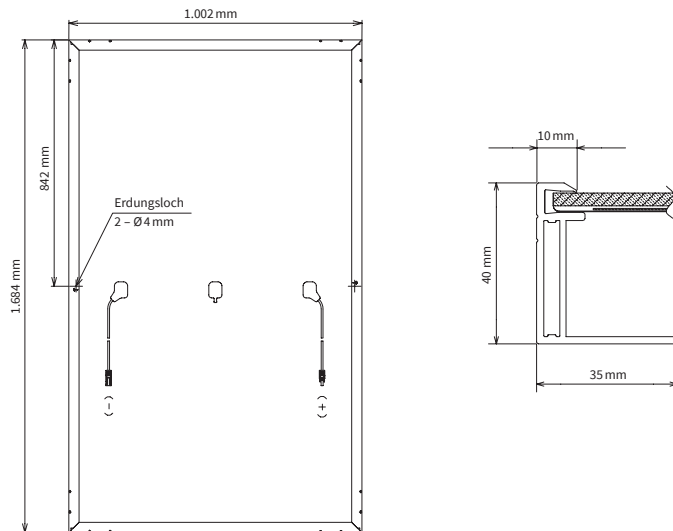
## Grenzwerte

Maximale Systemspannung	1.000 V DC
Rückstrombelastbarkeit	20 A
Betriebstemperatur	-40 bis 85 °C
Max. mech. Belastung (Schnee/Wind)	2.400 Pa
Getestete Schneelast (IEC61215 Testbedingungen*)	5.400 Pa

## Verpackung

Module pro Palette	26 Stück
Abmaße (L × B × H)	1,74 m × 1,12 m × 1,19 m
Gewicht pro Palette	Ca. 540 kg

## Maße (mm)



\*Siehe SHARPs Installationsanleitung für weitere Angaben.

## Allgemeine Daten

Zellen	Halbzelle mono, 159 mm × 79,5 mm, 2 Stränge mit 60 Zellen in Reihe
Frontglas	Entspiegeltes, hochgradig lichtdurchlässiges, eisenarmes, vergütetes Weißglas 3,2 mm
Modulrahmen	Aluminium eloxiert, silber
Rückseitenfolie	Weiß
Anschlussdose	IP68 Schutzart, 3 Bypass-Dioden
Kabel	Ø 4,0 mm <sup>2</sup> , Länge 1.200 mm
Stecker	MC4 (Multi Contact, Stäubli), IP68

Hinweis: Änderungen der technischen Daten sind ohne vorherige Ankündigung möglich. Bitte fordern Sie vor der Verwendung von SHARP Produkten die aktuellsten Datenblätter von SHARP an. SHARP trägt keine Verantwortung für Schäden an Geräten, die anhand von nicht abgesicherten Informationen mit SHARP Produkten bestückt wurden. Die Spezifikationen können geringfügig abweichen und sind ohne Garantie, Montage- und Betriebsanleitungen finden Sie in den entsprechenden Handbüchern, oder sie können von [www.sharp.eu](http://www.sharp.eu) heruntergeladen werden. Dieses Modul sollte nicht direkt mit einer Last verbunden werden.